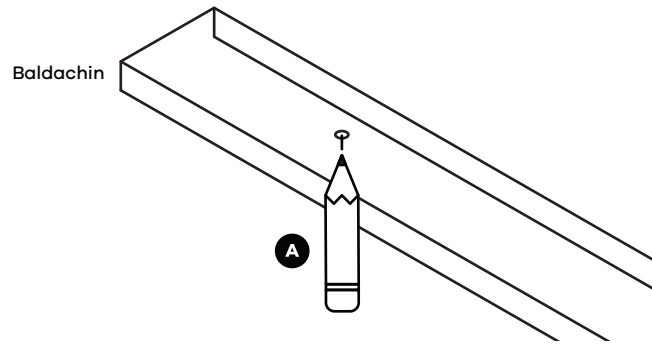


Polyluma

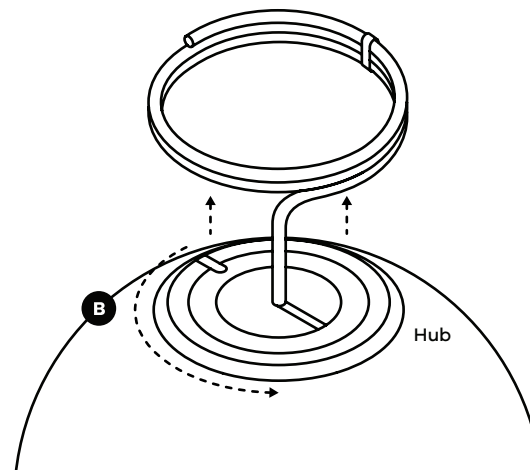
Montageanleitung

Linear

01

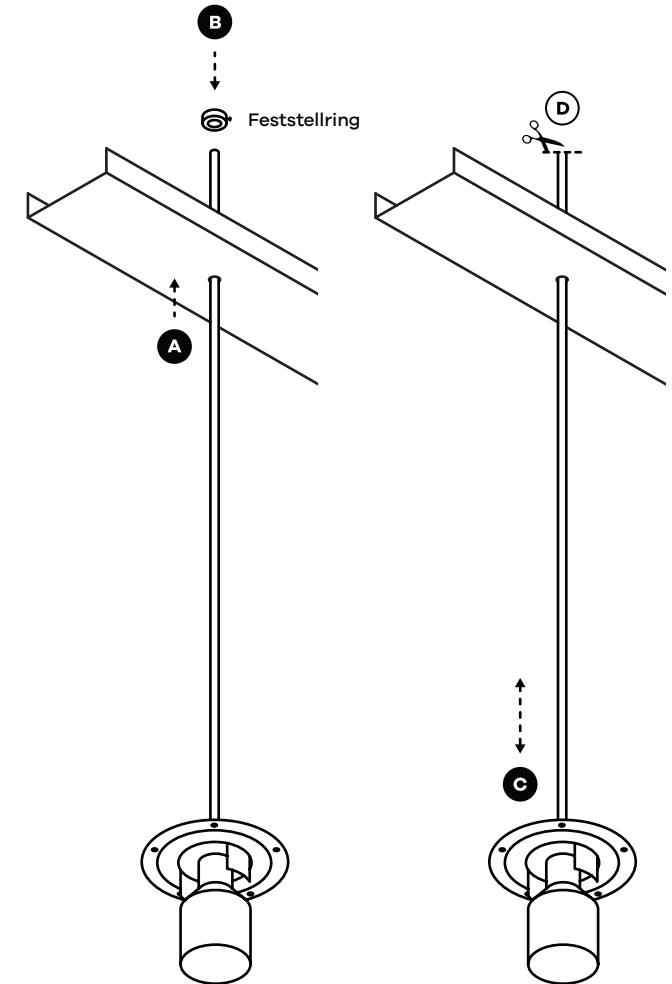


- A** Drehe den **Baldachin** um und nutze die äußeren Löcher, um die Positionen der Dübel zu markieren.



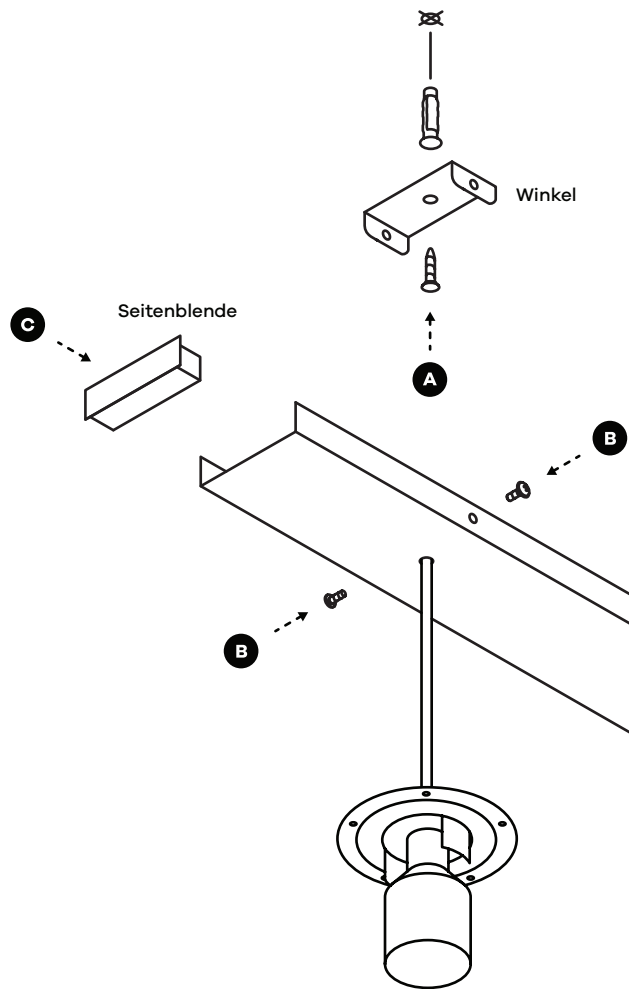
- B** Nimm die Schirme vorsichtig mit zwei Händen aus der Verpackung. Trenne die Schirme vor der Montage von den Kabeln. Halte den Schirm dafür mit einer Hand am Körper und drehe mit der anderen Hand den **Hub** sanft ab. Du kannst die Schirme später ganz einfach wieder andocken.

02



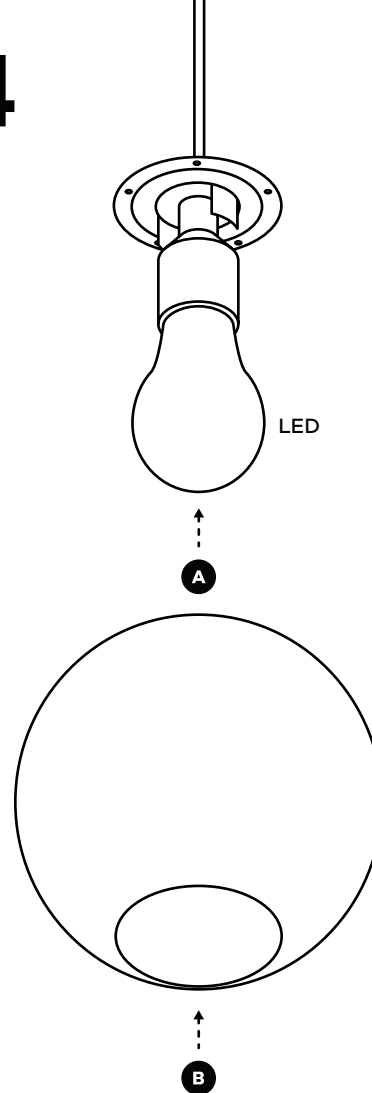
- A** Führe die Kabel durch die Löcher im **Baldachin**.
B Führe die **Feststellringe** über die Kabel.
C Entscheide, auf welche Höhe du die Schirme hängen möchtest und fixiere die **Feststellringe**.
D Optional: Kürze die Kabel bei Bedarf.

03



- A** Schraube den **Winkel** an die Decke – nutze Dübel und Schrauben, die für deine Decke geeignet sind. Schließe die Kabel mithilfe der Lüsterklemme am Strom an.
- B** Schiebe den Baldachin über den Winkel und verstaue überschüssiges Kabel. Befestige den Baldachin mit den seitlichen Schrauben.
- C** Klicke die **Blenden** ein.

04



- A** Wähle **LED-Leuchtmittel**, die deiner gewünschten Lichtstimmung entsprechen. Schraube diese in die Fassungen.
- B** Docks die **Schirme** in gewünschter Reihenfolge an die magnetischen Hubs.

Allgemeine Hinweise



Sicherheit

Vor der Installation den Strom abschalten. In einigen Ländern dürfen Elektroinstallationen nur von autorisierten Elektrofachleuten ausgeführt werden.



Leuchtmittel

Es sind ausschließlich LED-Leuchtmittel bis 14 Watt LED zu verwenden.



Reinigung

Zum Entstauben lassen sich die Schirme abnehmen. Sie können unter lauwarmen Wasser gereinigt werden – optional mit einem sanften Reinigungsmittel.